

Версия: 08-2025

# КОНВЕРТЕР DALI-DMX-301-82-D2-DIN

▼ DALI-2 в DMX512

▼ DMX512 в DALI-2



## 1. ОСНОВНЫЕ СВЕДЕНИЯ

- 1.1. Конвертер предназначен для преобразования протоколов управления из DALI-2 в DMX512, либо из DMX512 в DALI-2.
- 1.2. Установка количества конвертируемых каналов от 1 до 64, настройка стартовых адресов DALI и DMX512.
- 1.3. Выбор направления передачи и настройка конвертера выполняется кнопками на корпусе, установленный режим отображается на цифровом светодиодном индикаторе.
- 1.4. Соответствует стандартам IEC62386-102 и IEC62386-207, совместим со стандартным оборудованием DALI различных производителей.
- 1.5. Соответствует стандартному протоколу DMX512, совместим со стандартным оборудованием DMX различных производителей.
- 1.6. Монтаж на DIN-рейку.

## 2. ОСНОВНЫЕ ТЕХНИЧЕСКИЕ ХАРАКТЕРИСТИКИ

### 2.1. Общие параметры

Напряжение питания	DC 12-48 В
Потребляемый ток, не более	0.04 А
Входной протокол управления	DALI-2/DMX512
Выходной протокол управления	DMX512/DALI-2
Тип устройств DALI	DT6
Степень пылевлагозащиты	IP20
Диапазон рабочих температур окружающей среды (без конденсации влаги)	-20...+40 °С
Габаритные размеры	115×67×48 мм

### 2.2. Габаритные и установочные размеры

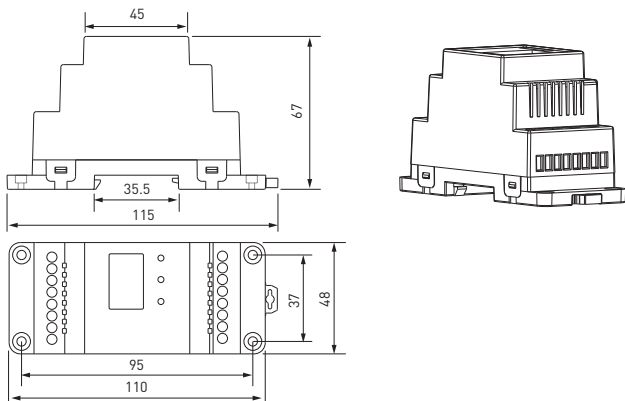


Рис. 1. Габаритный чертеж

### 3. УСТАНОВКА, ПОДКЛЮЧЕНИЕ И УПРАВЛЕНИЕ



#### ВНИМАНИЕ!

Во избежание поражения электрическим током перед началом всех работ отключите электропитание. Все работы должны проводиться только квалифицированным специалистом.

- 3.1. Извлеките конвертер из упаковки и убедитесь в отсутствии механических повреждений.
- 3.2. Подключите конвертер в соответствии со схемой (рис. 2 или рис. 3) в зависимости от необходимого направления конвертации протоколов.

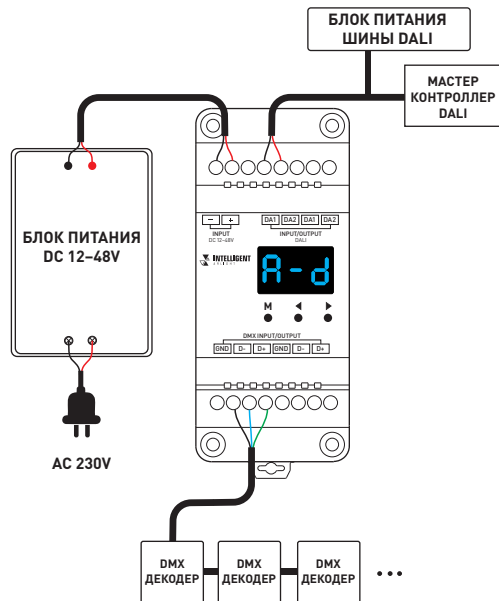


Рис. 2. Схема подключения при конвертации DALI в DMX

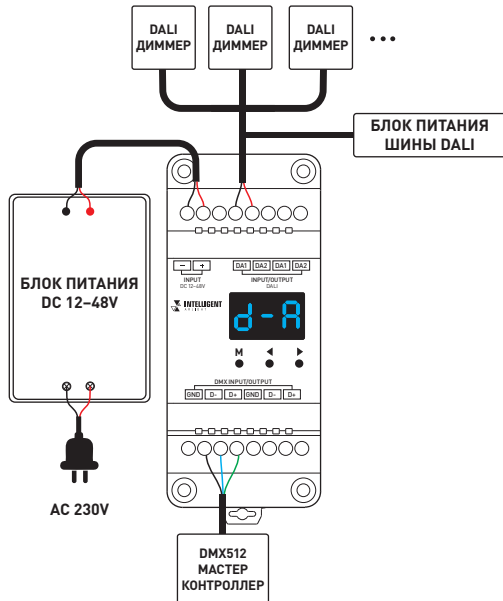


Рис. 3. Схема подключения при конвертации DMX в DALI

- 3.3. Убедитесь, что схема собрана правильно, все соединения выполнены надежно, отсутствуют короткие замыкания в проводах.
- 3.4. Включите электропитание и выполните настройку оборудования.

#### Управление:

- ▼ нажатие кнопки «М» более 2 с. — вход в меню настроек, индикатор мигает.
- ▼ короткое нажатие кнопки «М» — переключение между настройками.
- ▼ нажатие кнопок «◀» и «▶» — изменение параметра.

#### Пункты меню:

- ▼ выбор режима работы:  
[A-d] — DALI в DMX  
[d-A] — DMX в DALI
- ▼ количество каналов: [CXX], XX — 01...64
- ▼ стартовый адрес DALI (см. п. 3.5): [AXX], XX — 00...63
- ▼ стартовый адрес DMX (см. п. 3.6): [XXX], XXX — 001...512

- 3.5. Работа в режиме конвертации из DALI в DMX:

В соответствии с установленными количеством каналов и стартовым адресом DALI данные уровня яркости по адресам DALI последовательно преобразуются в данные уровня яркости по адресам DMX. В режиме преобразования DALI в DMX стартовый адрес DMX всегда равен 001. Состояние индикаторов в этом режиме:

- ▼ Индикатор сигнала DALI всегда включен. Когда конвертер принимает сигнал DALI, индикатор сигнала DALI мигает.
- ▼ Индикатор сигнала DMX всегда выключен. Когда конвертер посылает сигнал DMX, индикатор сигнала DMX мигает.

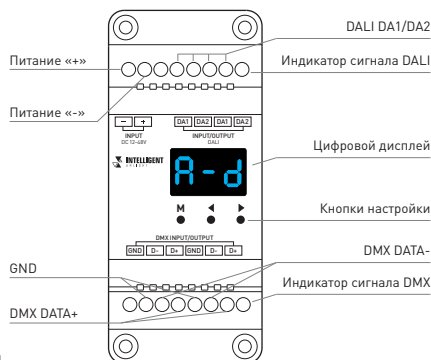
#### Пример

В таблице 1 показано соответствие адресов при конвертации из DALI в DMX при следующих настройках:

- ▼ количество каналов — [C30]
- ▼ стартовый адрес DALI — [A02]

Таблица 1.

адрес DALI	адрес DMX	адрес DALI	адрес DMX
A00	не конвертируется	A31	029
A01	не конвертируется	A32	030
A02	001	A33-A63	не конвертируется
A03	002		
...	...		



### 3.6. Работа в режиме конвертации из DMX в DALI:

В соответствии с установленным количеством каналов, стартовым адресом DMX и стартовым адресом DALI данные уровня яркости DMX последовательно преобразуются в данные уровня яркости DALI.

Состояние индикаторов в этом режиме:

- ▼ Индикатор сигнала DMX всегда включен. Когда конвертер принимает сигнал DMX, индикатор сигнала DMX мигает.
- ▼ Индикатор сигнала DALI всегда выключен. Когда конвертер посылает сигнал DALI, индикатор сигнала DALI мигает.

#### Пример

В таблице 2 показано соответствие адресов при конвертации из DMX в DALI при следующих настройках:

- ▼ количество каналов — [C30]
- ▼ стартовый адрес DMX — [100]
- ▼ стартовый адрес DALI — [A10]

Таблица 2.

адрес DMX	адрес DALI	адрес DMX	адрес DALI
000-099	не конвертируется	129	A39
100	A10	130	A40
101	A11	131-512	не конвертируется
...	...		

## 4. ОБЯЗАТЕЛЬНЫЕ ТРЕБОВАНИЯ И РЕКОМЕНДАЦИИ ПО ЭКСПЛУАТАЦИИ



### ВНИМАНИЕ!

**Несоблюдение правил эксплуатации может привести к выходу устройства из строя, поражению электрическим током или возгоранию.**

#### 4.1. Соблюдайте условия эксплуатации оборудования:

- ▼ эксплуатация только внутри помещений;
- ▼ температура окружающего воздуха от -20 до +40 °С;
- ▼ относительная влажность воздуха не более 90% при 20 °С, без конденсации влаги;
- ▼ отсутствие в воздухе паров и примесей агрессивных веществ (кислот, щелочей и пр.).

#### 4.2. Запрещается эксплуатация в помещениях с повышенной влажностью.

#### 4.3. Не допускайте попадания воды или воздействия конденсата на устройство.

#### 4.4. Возможные неисправности и методы устранения

Неисправность	Причина	Метод устранения
Управление не выполняется или выполняется нестабильно	Нет контакта в соединениях	Проверьте все подключения
	Короткое замыкание в проводах шины DALI	Внимательно проверьте все цепи и устранили КЗ
	Провода шины DALI или DMX слишком длинные или имеют недостаточное сечение	Проверьте работу оборудования в непосредственной близости друг к другу. Если система заработала, замените кабель управления
	Неправильная топология шины DMX	Измените подключение
	Отсутствие согласующей нагрузки на концах линии DMX (терминаторов)	Установите терминаторы на концах линии
	Использован кабель, не предназначенный для передачи сигнала DMX	Используйте кабель, специально предназначенный для передачи DMX-сигнала

## 5. ТРЕБОВАНИЯ БЕЗОПАСНОСТИ

#### 5.1. Монтаж оборудования должен выполняться квалифицированным специалистом с соблюдением требований техники безопасности, пожарной безопасности, ПУЭ и других нормативных документов.

#### 5.2. Внимательно изучите данное руководство и неукоснительно следуйте всем требованиям и рекомендациям.

#### 5.3. Линия 230 В, к которой подключается оборудование, должна быть исправна и защищена автоматическим выключателем соответствующего номинала и устройством защитного отключения (УЗО).

#### 5.4. Перед монтажом убедитесь, что все оборудование обесточено.

#### 5.5. Не допускается монтаж оборудования, если обнаружены трещины или другие повреждения его корпуса.

#### 5.6. Если при включении изделие не заработало должным образом, воспользуйтесь таблицей возможных неисправностей, приведенной выше. Если самостоятельно устранить неисправность не удалось, обесточьте оборудование и свяжитесь с поставщиком.

#### 5.7. Незамедлительно прекратите эксплуатацию оборудования и отключите электропитание при возникновении следующих ситуаций:

- ▼ появление постороннего запаха;
- ▼ чрезмерное повышение температуры изделия или питающих кабелей;
- ▼ дым или нехарактерный звук;
- ▼ повреждение или нарушение изоляции кабеля или корпуса изделия.

## 6. ГАРАНТИЙНЫЕ ОБЯЗАТЕЛЬСТВА

#### 6.1. Изготовитель гарантирует соответствие изделия требованиям действующей технической документации и обязательным требованиям государственных стандартов.

#### 6.2. Гарантийный срок изделия — 60 месяцев с даты передачи потребителю, если иное не предусмотрено договором. Если дату передачи установить невозможно, гарантийный срок исчисляется с даты изготовления изделия.

#### 6.3. В случае выхода изделия из строя потребитель вправе предъявить требования в течение гарантийного срока при наличии товарного или кассового чека, а также отметки о продаже в паспорте изделия.

#### 6.4. Требования предъявляются по месту приобретения изделия.

- 6.5. Гарантийные обязательства не распространяются на изделия, имеющие механические повреждения или признаки нарушения потребителем правил хранения, транспортирования или эксплуатации.
- 6.6. Изготовитель вправе вносить изменения в конструкцию изделия и встроенное программное обеспечение (прошивку), не ухудшающие качество изделия и его основные параметры.
- 6.7. Расходы на транспортировку вышедшего из строя изделия оплачиваются потребителем.

## 7. ТРАНСПОРТИРОВАНИЕ И ХРАНЕНИЕ

- 7.1. Размещение и крепление в транспортных средствах упакованных изделий должны обеспечивать их устойчивое положение, исключать возможность ударов друг о друга, а также о стенки транспортных средств.
- 7.2. После транспортировки при отрицательных температурах, перед включением, изделие должно быть выдержано в упаковке в нормальных условиях не менее 6 часов.
- 7.3. Изделия должны храниться в сухом помещении в заводской упаковке при температуре окружающей среды от 0 до +50 °С и влажности не более 70% при отсутствии в воздухе паров кислот, щелочей и других агрессивных примесей.

## 8. КОМПЛЕКТАЦИЯ

- 8.1. Конвертер — 1 шт.
- 8.2. Паспорт и краткая инструкция по эксплуатации — 1 шт.
- 8.3. Упаковка — 1 шт.

## 9. СВЕДЕНИЯ ОБ УТИЛИЗАЦИИ

- 9.1. По истечении срока службы (эксплуатации) изделие не представляет опасности для жизни, здоровья людей и окружающей среды.
- 9.2. Утилизация осуществляется в соответствии с требованиями действующего законодательства.

## 10. СВЕДЕНИЯ О РЕАЛИЗАЦИИ И СЕРТИФИКАЦИИ

- 10.1. Цена изделия договорная, определяется при заключении договора.
- 10.2. Предпродажной подготовки изделия не требуется.
- 10.3. Изделие сертифицировано согласно ТР ТС. Информация о сертификации нанесена на упаковку.

## 11. ИНФОРМАЦИЯ О ПРОИСХОЖДЕНИИ ТОВАРА

- 11.1. Изготовлено в КНР.
- 11.2. Изготовитель/Manufacturer: «Санрайз Холдингз [ГК] Лтд» [Sunrise Holdings (HK) Ltd].  
Офис 901, 9 этаж, «Омега Плаза», 32, улица Дундас, Коулун, Гонконг, Китай.  
Unit 901, 9/F, Omega Plaza, 32 Dundas Street, Kowloon, Hong Kong, China.
- 11.3. Импортёр: ООО «Арлайт РУС», адрес: 101000, г. Москва, Уланский пер., д. 22, стр. 1, пом. I, этаж 5, офис 501.
- 11.4. Дату изготовления см. на корпусе устройства или упаковке.

## 12. ОТМЕТКА О ПРОДАЖЕ

Модель: \_\_\_\_\_

Дата продажи: \_\_\_\_\_

М. П.

Продавец: \_\_\_\_\_

Потребитель: \_\_\_\_\_

Инструкция предназначена для артикула 050429. Артикул указан на момент разработки инструкции. Список действующих артикулов см. на arlight.ru. Дополнение к артикулу в скобках, например [1], [2], [B], означает наличие модификаций товара. Модификации отличаются незначительными улучшениями, не влияющими на основные свойства, параметры и внешний вид товара. Допускается прямая замена модификаций на основной артикул или наоборот без каких-либо условий. Данный материал принадлежит ООО «АРЛАЙТ РУС».



Более подробная информация об изделии представлена на сайте [arlight.ru](http://arlight.ru)



ТРТС004, 020/2011